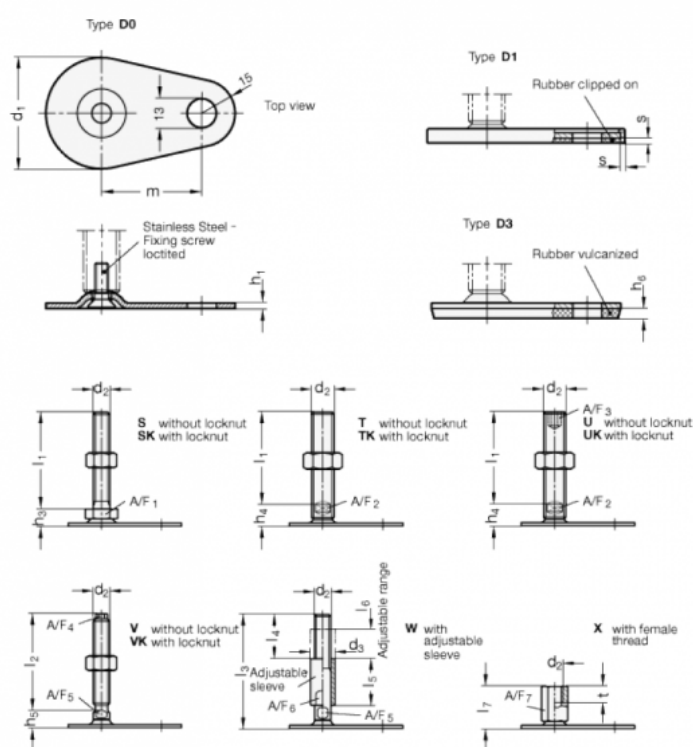


Varenummer: 204350M840D3S
 Beskrivelse: E+G Justerfod
 GN 43-50-M8-40-D3-S
 Note: S Uden møtrik, udvendig sekskant i bunden

Mål



A/F1 = 17	s =
d1 = 50	
d2 = M8	
h1 = 2.5	
h3 = 11	
h6 = 4	
l1 = 40	
m = 45	